

从Art-Net到DMX或SPI协议的转换器，控制带有内置以太网交换机的照明设备。2个可配置的端口。



## 特点

### 静态IP或DHCP模式

IP地址可以通过DHCP自动设置，或使用Light Stream软件手动设置。

### 高速DMX

支持非标准的高速DMX协议，地址范围扩展到2048个，每端口的数据传输率高达1024 kbps（每端口4个宇宙）。

### 支持SPI

支持SPI条带和像素的无干扰信号传输，最远可达300米。支持任何具有单线控制的IC，如：UCS8903, GS8206, APA104, GS8208, WS2811, WS2812, WS2818, SK6812, UCS1903, TM1804和其他。

### 安装简便

适应于安装在DIN导轨上和安装在电气柜中，具有方便的前置服务。还有一个以太网端口支持PoE连接。

### 支持RDM

RDM在Art-Net上得到完全支持，包括ArtRDM、所有其他所需的数据包，以及RDM设备的全面和持续发现。

### 菊花链

内置的双端口100Mbit以太网交换机允许单独的网络连接，以及将几个设备线性串联在一起，最多可达10台转换器。

### 待机场景功能

在没有Art-Net信号的情况下，转换器可以播放存储在控制器内部的待机场景，每个DMX端口有512个通道，这就是一个静态的灯光场景。

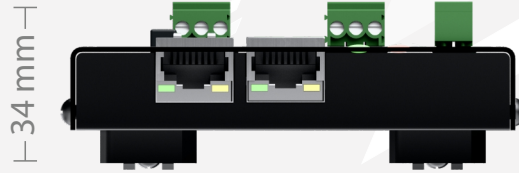
### DMX输入/输出

每个端口单独的输入输出模式

### 可靠性

每个端口都有独立的电源和信号电隔离。

# 尺寸



## 技术规格

### 人机工程学

案例	金属，有额外的紧固件用于安装在DIN导轨上
重量	310 g
尺寸	93毫米 - 108毫米 - 34毫米

### 接口

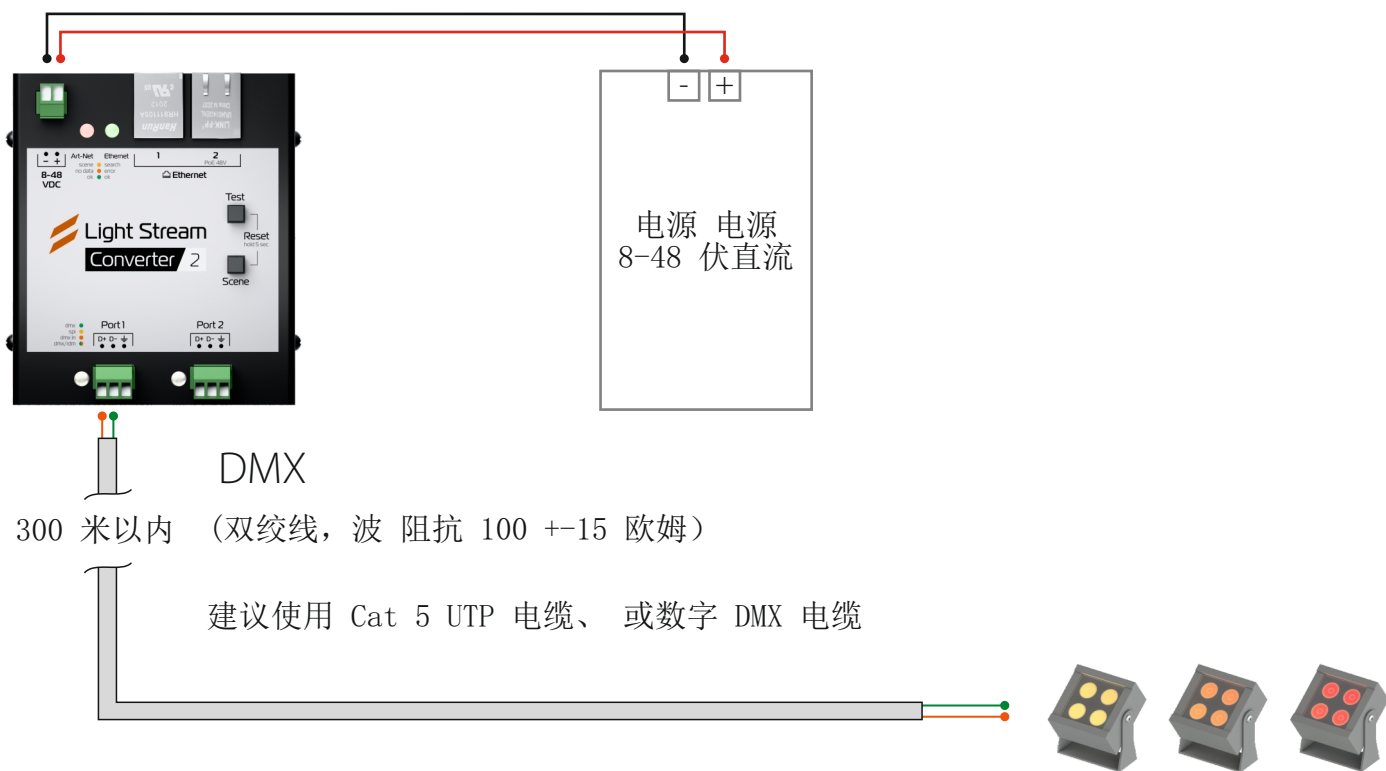
介面	2个100Mbit/s以太网端口(内置交换机)
DMX输出	2个双向端口(支持RDM)
每个端口的地址数	512或2048 (SPI和高速DMX的可选)。
连接器	用于1.5mm <sup>2</sup> 以下电缆的螺丝端子连接器
端口上的电隔离	按信号：光 按电源：高达1000V DC
电压和消耗	8-48V DC, PoE至24-48V DC, 最高5W
耗电量	3W, 240mA@8V, 160mA@12V, 80mA@24V, 40mA@48V
电源连接器	用于1.5mm <sup>2</sup> 以下电缆的螺丝终端连接器

### 操作条件

操作温度	-40° C至+50° C
储存温度	-50° C至+70° C
湿度	5%至85%，不凝结
抵抗静电放电	空气放电 ± 15 kV DC
IP等级	IP30
担保	3年的制造商有限保修期

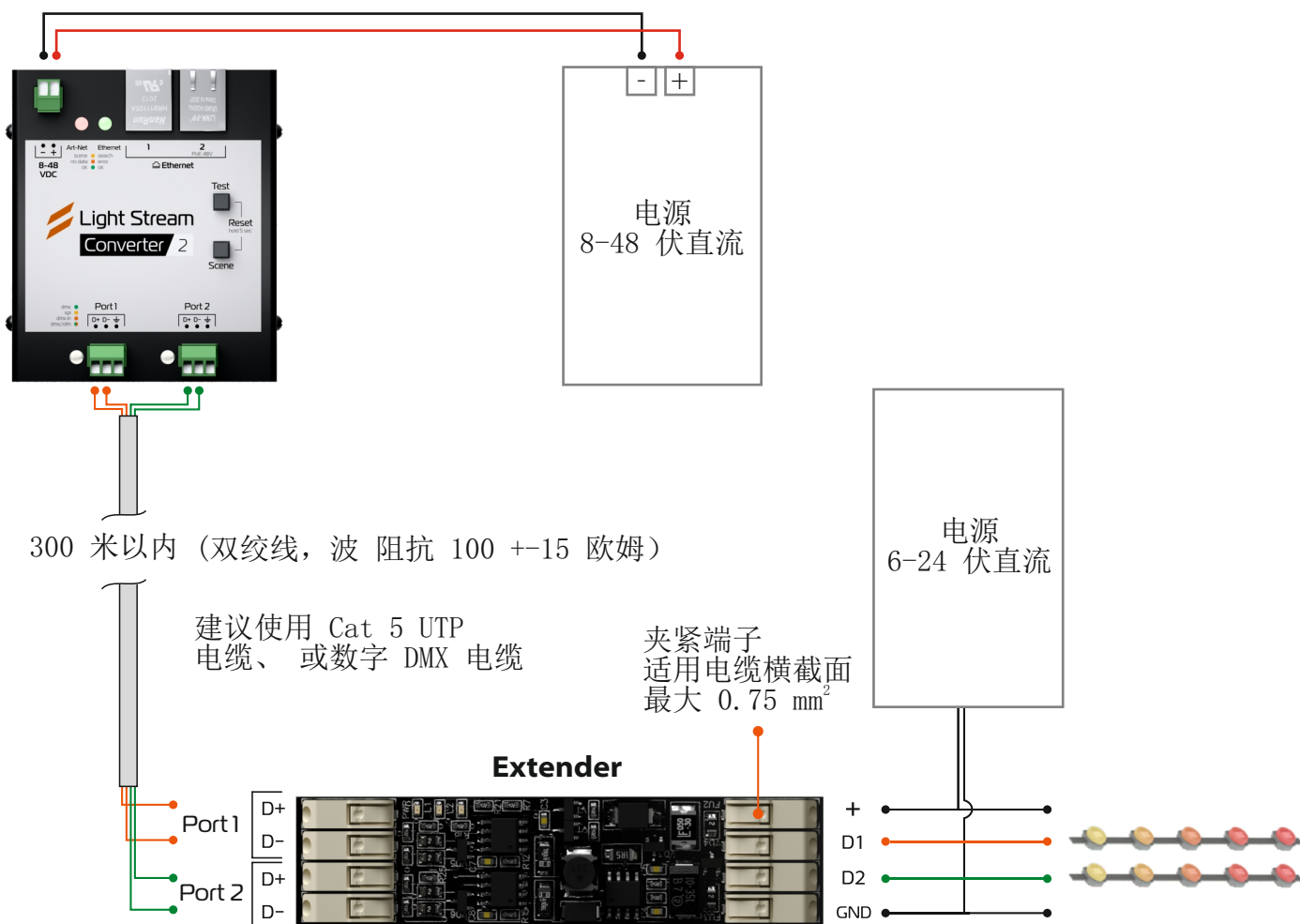
对于 年 月 日之前售出的货物 - 年有限保修。对于 年 月 日之后售出的产品 - 年有限保修。

# 通过 DMX 连接设备的示意图



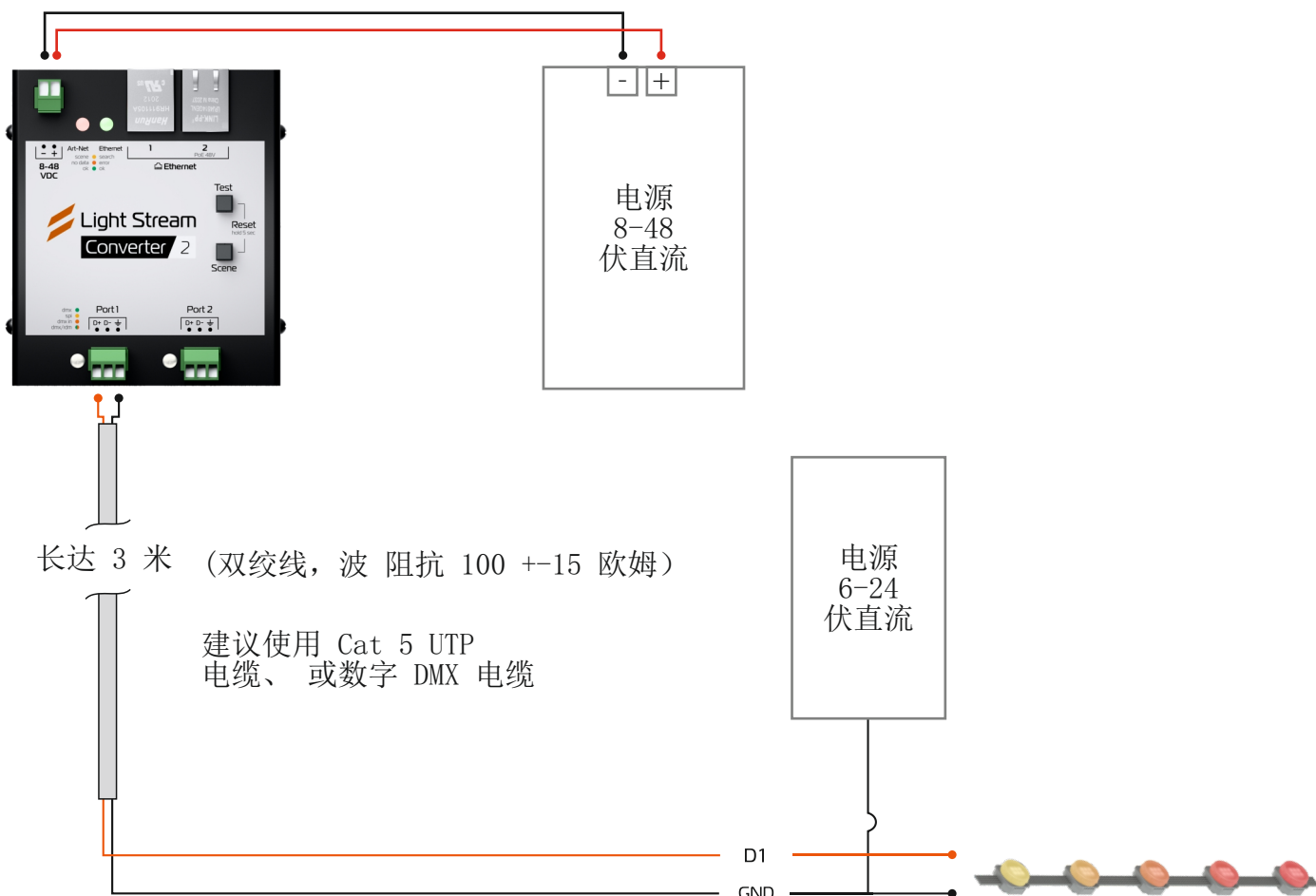
# 通过 SPI 连接设备的接线图

如果它们距离 Converter 2 端口超过 5 米



# 通过 SPI 连接设备的接线图

只要它们与转换器 2 端口的距离不超过 3 米



## 服务

连接电缆和电线必须处于良好状态，并牢固固定。如果设备工作状态良好，不需要新的功能，就没有必要在设备上安装更新。在升级之前，建议做一个系统的备份版本，以便返回到以前的版本。

## 安全问题

- 不要将本机暴露在雨水或湿气中，这将使保修失效。
- 不要拆开盖子，里面没有用户可维修的部件。
- 切勿将本装置连接到调光器上。

## 包装内容

- 光流转换器 2
- 网线
- 连接器

## 认证

