

Light Stream Converter 2

Технический паспорт

Конвертер со встроенным Ethernet-коммутатором и 2 настраиваемыми портами. Предназначен для преобразования сигнала Art-Net в DMX или SPI для управления осветительными приборами.



Характеристики

Статический IP-адрес или режим DHCP

IP-адрес может быть задан автоматически по протоколу DHCP или вручную с помощью программного обеспечения Light Stream.

Высокоскоростной DMX

Поддержка нестандартного высокоскоростного протокола DMX с расширенным диапазоном адресов до 2048 адресов и скоростью передачи данных до 1024 кбит/с на порт (4 вселенные на порт).

Поддержка SPI

Поддерживает передачу сигнала без помех (дифференциальный сигнал) для SPI-лент и пикселей на расстояние до 300 метров. Поддерживает любые IC с однопроводным управлением, такие как: UCS8903, GS8206, APA104, GS8208, WS2811, WS2812, WS2818, SK6812, UCS1903, TM1804 и другие.

Функция «дежурной сцены»

При отсутствии сигнала Art-Net конвертер может воспроизводить резервную статическую световую сцену, хранящуюся во внутренней памяти контроллера в количестве 512 каналов для каждого DMX-порта.

Поддержка RDM

Полная поддержка RDM (включая ArtRDM) через сеть Art-Net, а также непрерывное обнаружение устройств RDM.

Встроенный коммутатор

Встроенный двухпортовый 100-мегабитный Ethernet-коммутатор позволяет подключать к сети как отдельные устройства, так и объединять их в последовательную цепь до 10 конвертеров. Так же, один Ethernet порт поддерживает подключение по технологии PoE.

Вход/выход DMX

Режим ввода вывода может быть настроен для каждого порта отдельно.

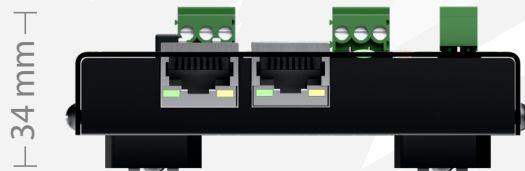
Надежность

Каждый порт имеет индивидуальную гальваническую развязку по питанию и сигналу.

Простая установка

Крепление для монтажа на DIN-рейку, для установки в электротехнические шкафы. Удобное фронтальное подключение.

Размеры



Технические характеристики

Эргономика

Корпус	Металлический, с дополнительным крепежом для монтажа на DIN-рейку
Вес	310 г
Размеры	93 мм • 108 мм • 34 мм

Интерфейсы

Интерфейс	2 x 100 Мбит/с порта Ethernet (встроенный коммутатор)
DMX-выход	2 двунаправленных порта (поддержка RDM)
Количество адресов на порт	512 или 2048 (опционально для SPI и высокоскоростного DMX)
Разъем	винтовые клеммные соединители для кабелей сечением до 1,5 мм ²
Гальваническая развязка на портах	По сигналу: оптический По питанию: до 1000 В постоянного тока
Напряжение и потребление	8-48 В DC, PoE (тип B) 24-48 В DC до 5 Вт
Потребляемая мощность	3 Вт. 240мА@8В, 160мА@12В, 80мА@24В, 40мА@48В
Силовые разъемы	винтовые клеммные соединители для кабелей сечением до 1,5 мм ²

Условия эксплуатации

Температура эксплуатации	-40°C до +50°C
Температура хранения	-50°C до +70°C
Влажность	От 5% до 85%, без конденсации
Устойчивость к электростатическим разрядам	Воздушный разряд ± 15 кВ DC
Степень защиты IP	IP20
Гарантия	3 года ограниченной гарантии производителя

На товар реализованный до 30.09.24- 2 года ограниченной гарантии. На товар реализованный после 01.10.24 - 3 года ограниченной гарантии

Схема подключения приборов через DMX

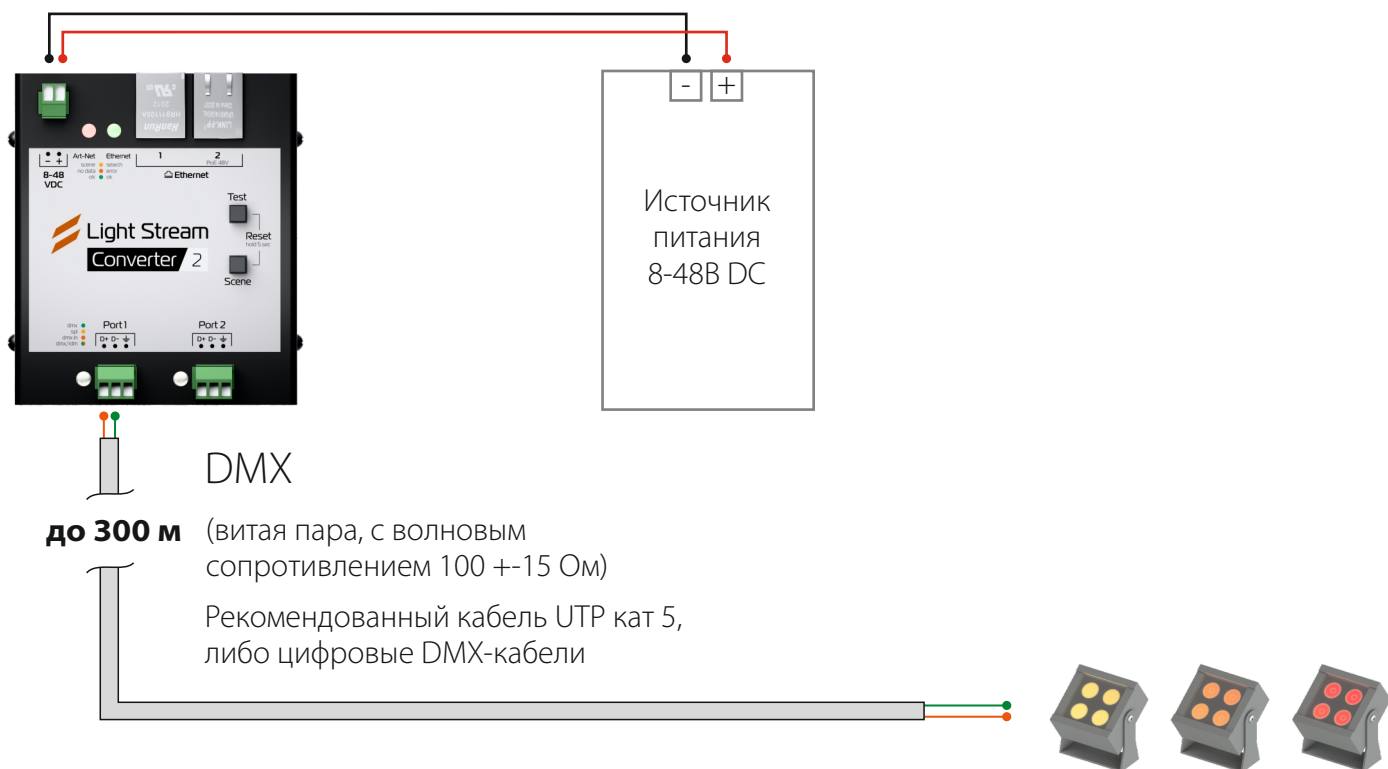


Схема подключения приборов через SPI при условии их удаления от порта Converter 2 более 5 метров

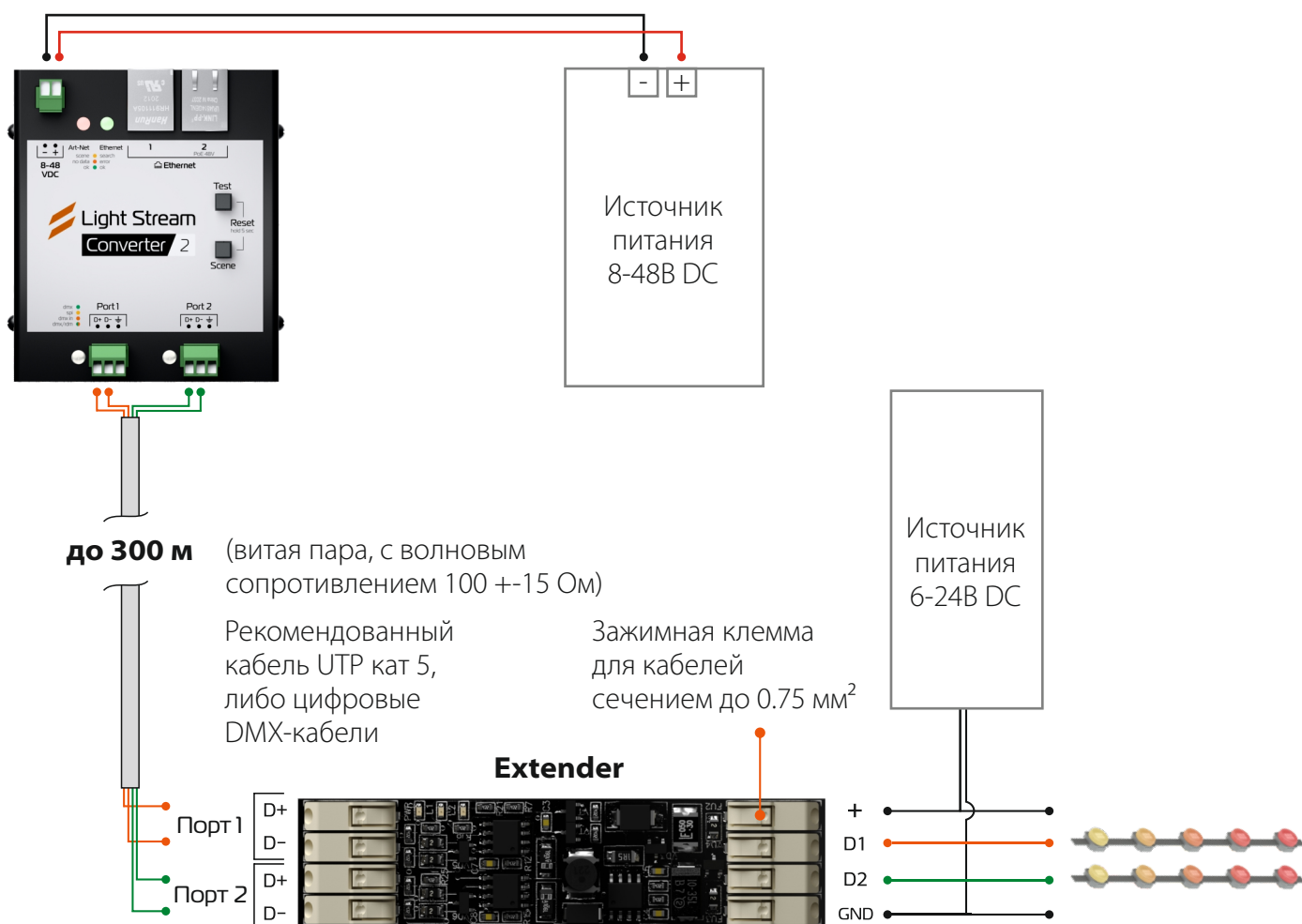
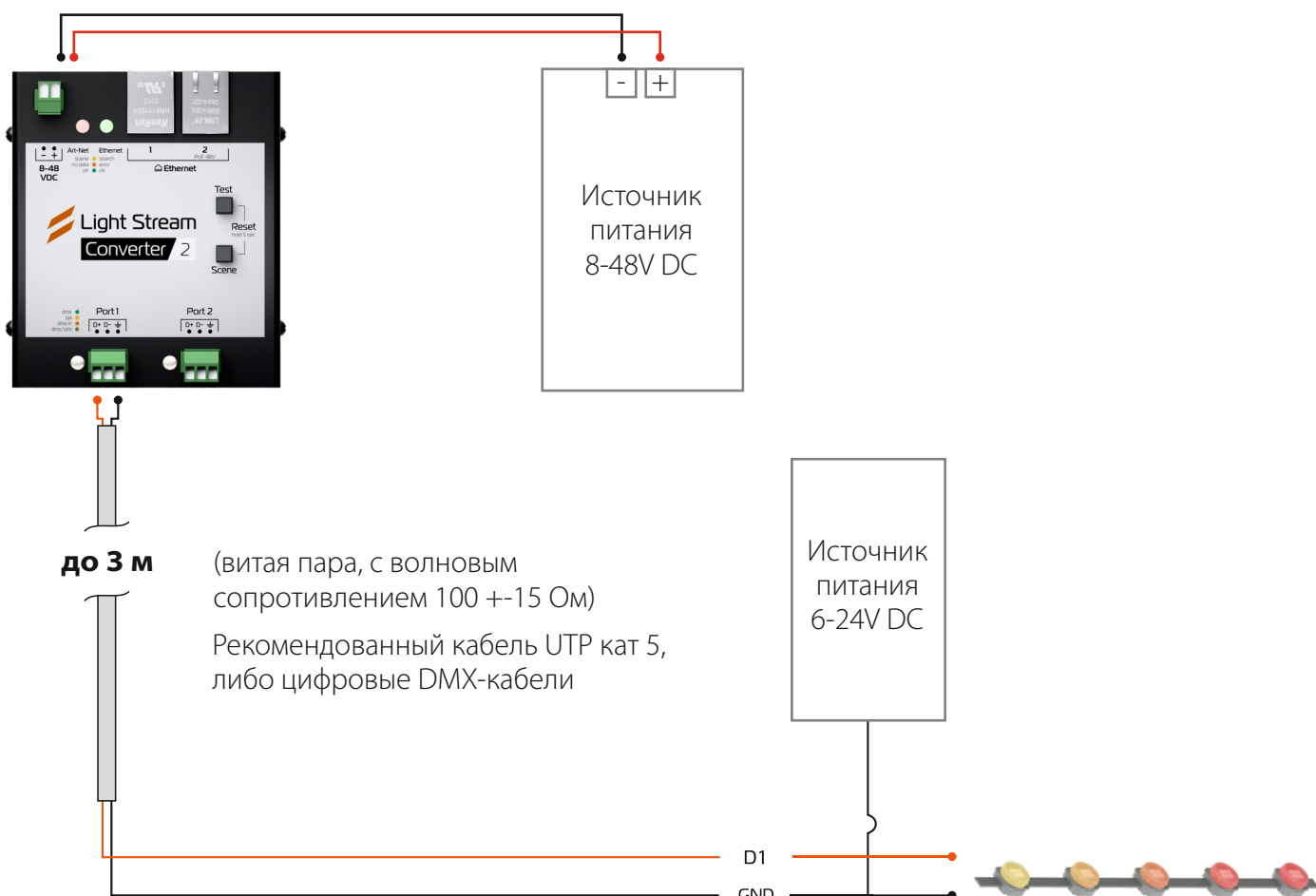


Схема подключения SPI приборов

при условии их удаления от порта Converter 2 не более 3 метров



Обслуживание

Соединительные кабели и провода должны быть исправны и надежно закреплены. Если устройство исправно и не требует новых функций, устанавливать обновления не требуется.

Безопасность

- Не подвергайте устройство воздействию дождя или влаги, это приведет к аннулированию гарантии.
- Не снимайте крышку, внутри нет компонентов, подлежащих обслуживанию.
- Никогда не подключайте данное устройство к диммеру.

Комплект поставки

- Light Stream Converter 2
- Сетевой кабель
- Разъемы

Сертификация

