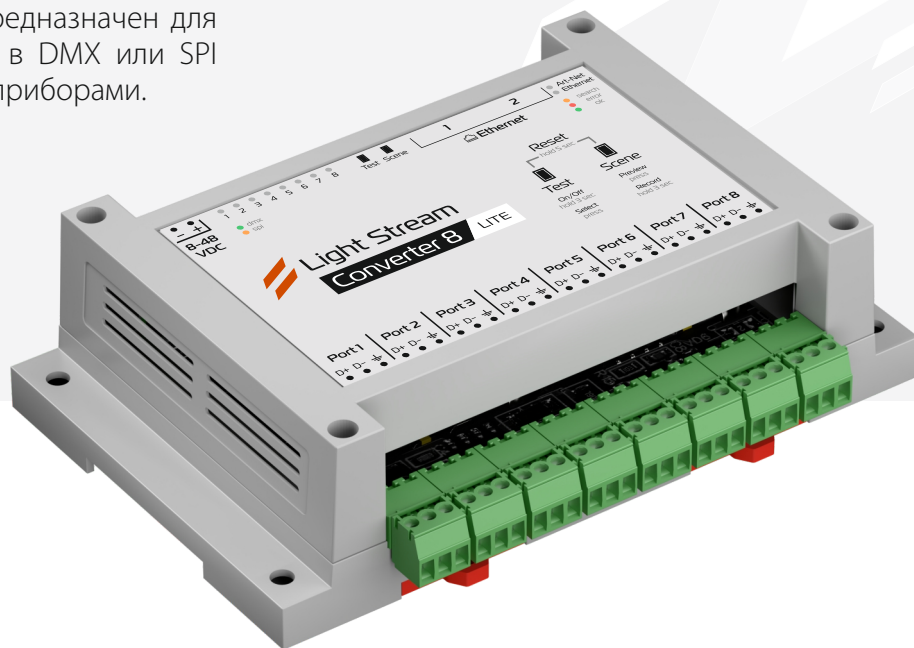


Конвертер со встроенным Ethernet-коммутатором и 8 настраиваемыми портами. Предназначен для преобразования сигнала Art-Net в DMX или SPI для управления осветительными приборами.



Характеристики

Статический IP-адрес или режим DHCP

IP-адрес может быть задан автоматически по протоколу DHCP или вручную с помощью программного обеспечения Light Stream.

Высокоскоростной DMX

Поддержка нестандартного высокоскоростного протокола DMX с расширенным диапазоном адресов до 1024 адресов и скоростью передачи данных до 500 кбит/с на порт (2 вселенные на порт).

Вход/выход DMX

Режим ввода вывода может быть настроен для каждого порта отдельно.

Встроенный коммутатор

Встроенный двухпортовый 100-мегабитный Ethernet-коммутатор позволяет подключать к сети как отдельные устройства, так и объединять их в последовательную цепь конвертеров.

Функция «дежурной сцены»

При отсутствии сигнала Art-Net конвертер может воспроизводить резервную статическую световую сцену, хранящуюся во внутренней памяти контроллера в количестве 512 каналов для каждого DMX-порта.

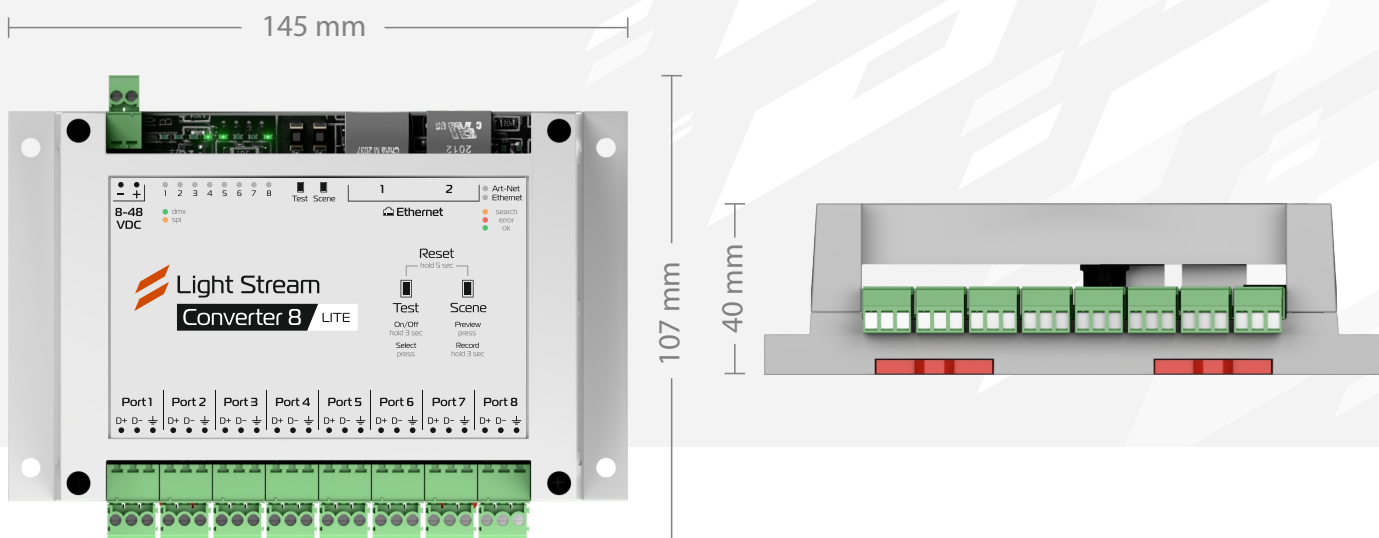
Поддержка SPI

Поддерживает передачу сигнала без помех (дифференциальный сигнал) для SPI-лент и пикселей на расстояние до 300 метров. Поддерживает любые IC с однопроводным управлением, такие как: UCS8903, GS8206, GS8208, WS2811, WS2812, WS2818, SK6812, UCS1903, TM1804, WS2814, TM1803, TM1914 и другие. Необходимо [Light Stream Extender](#).

Простая установка

Крепление для монтажа на DIN-рейку, для установки в электротехнические шкафы. Удобное фронтальное подключение.

Размеры



Технические характеристики

Эргономика

Корпус	Пластиковый, с дополнительным крепежом для монтажа на DIN-рейку
Вес	175 г
Размеры	145 мм • 107 мм • 40 мм

Интерфейсы

Интерфейс	2 x 100 Мбит/с порта Ethernet (встроенный коммутатор)
DMX-выход	8 DMX / SPI настраиваемых портов
Количество адресов на порт	512 или 2048 (опционально для SPI и высокоскоростного DMX)
Разъем	разъемные винтовые клеммные соединители для кабелей сечением до 1,5 мм ²
Напряжение и потребление	8-48 В DC
Потребляемая мощность	5 Вт. 480мА@8В, 300мА@12В, 150мА@24В, 75мА@48В
Силовые разъемы	разъемные винтовые клеммные соединители для кабелей сечением до 1,5 мм ²

Условия эксплуатации

Температура эксплуатации	-40°C до +50°C
Температура хранения	-50°C до +70°C
Влажность	От 5% до 85%, без конденсации
Устойчивость к электростатическим разрядам	Воздушный разряд ± 15 кВ DC
Степень защиты IP	IP20
Гарантия	1 год ограниченной гарантии производителя

Схема подключения приборов через DMX

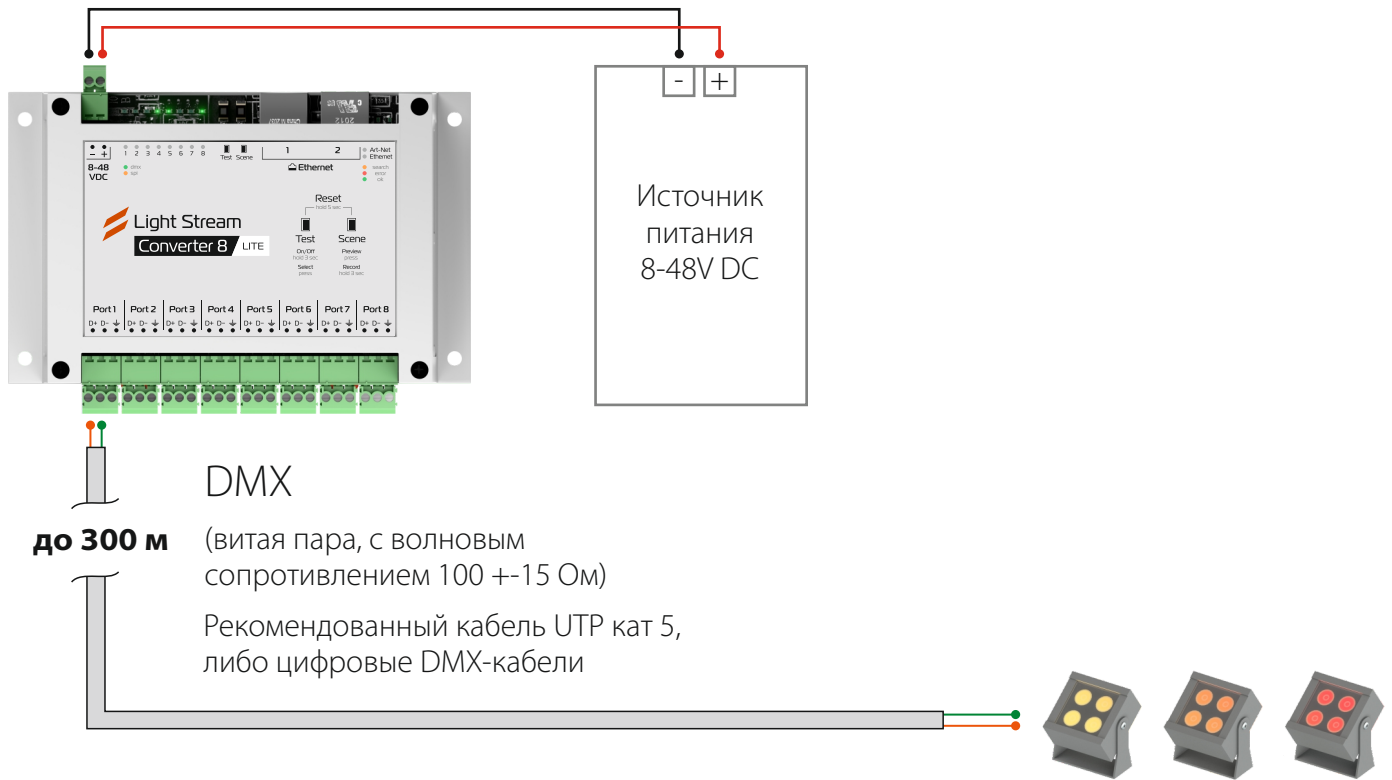


Схема подключения SPI приборов

при условии их удаления от порта Converter 8 более 5 метров

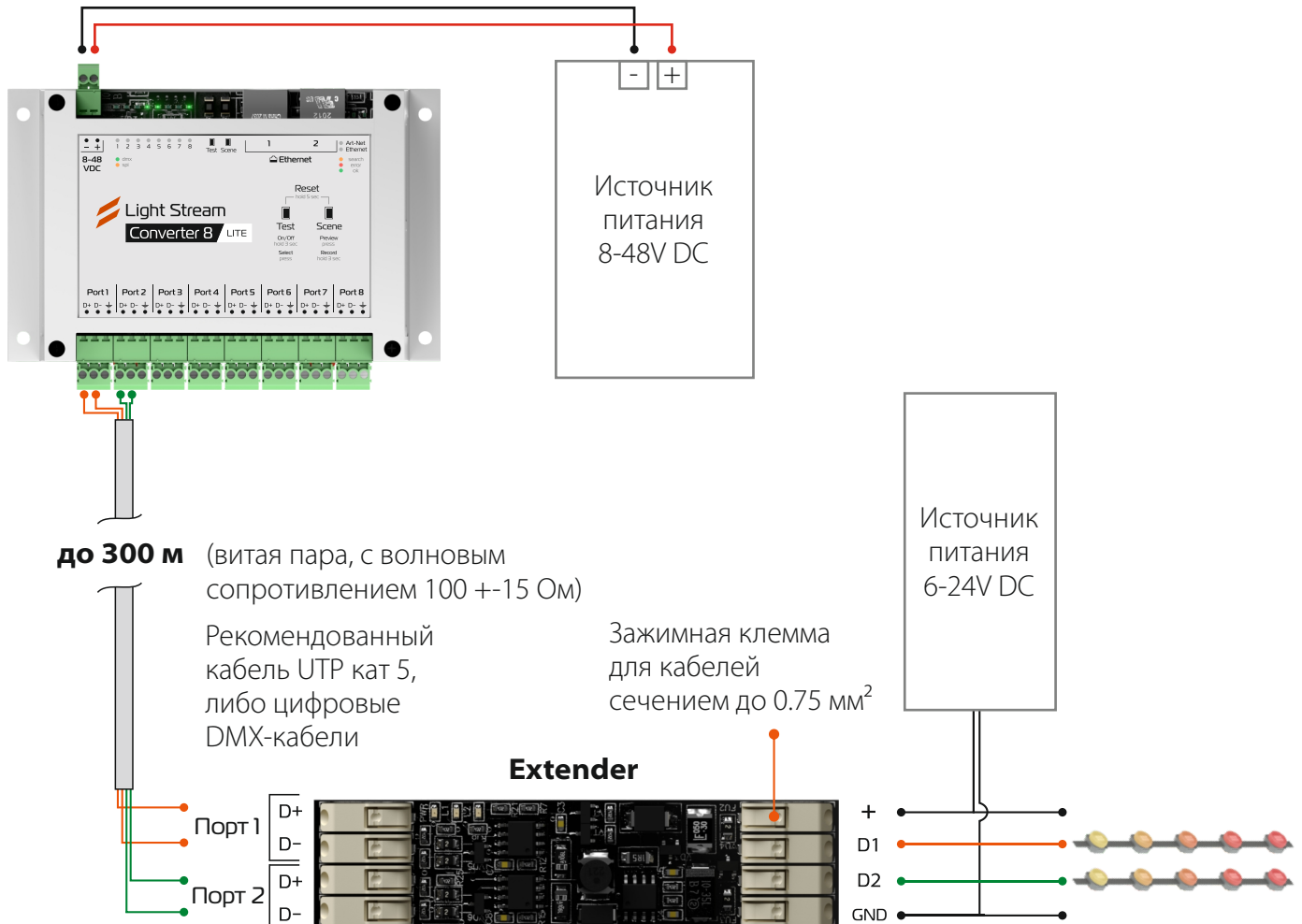
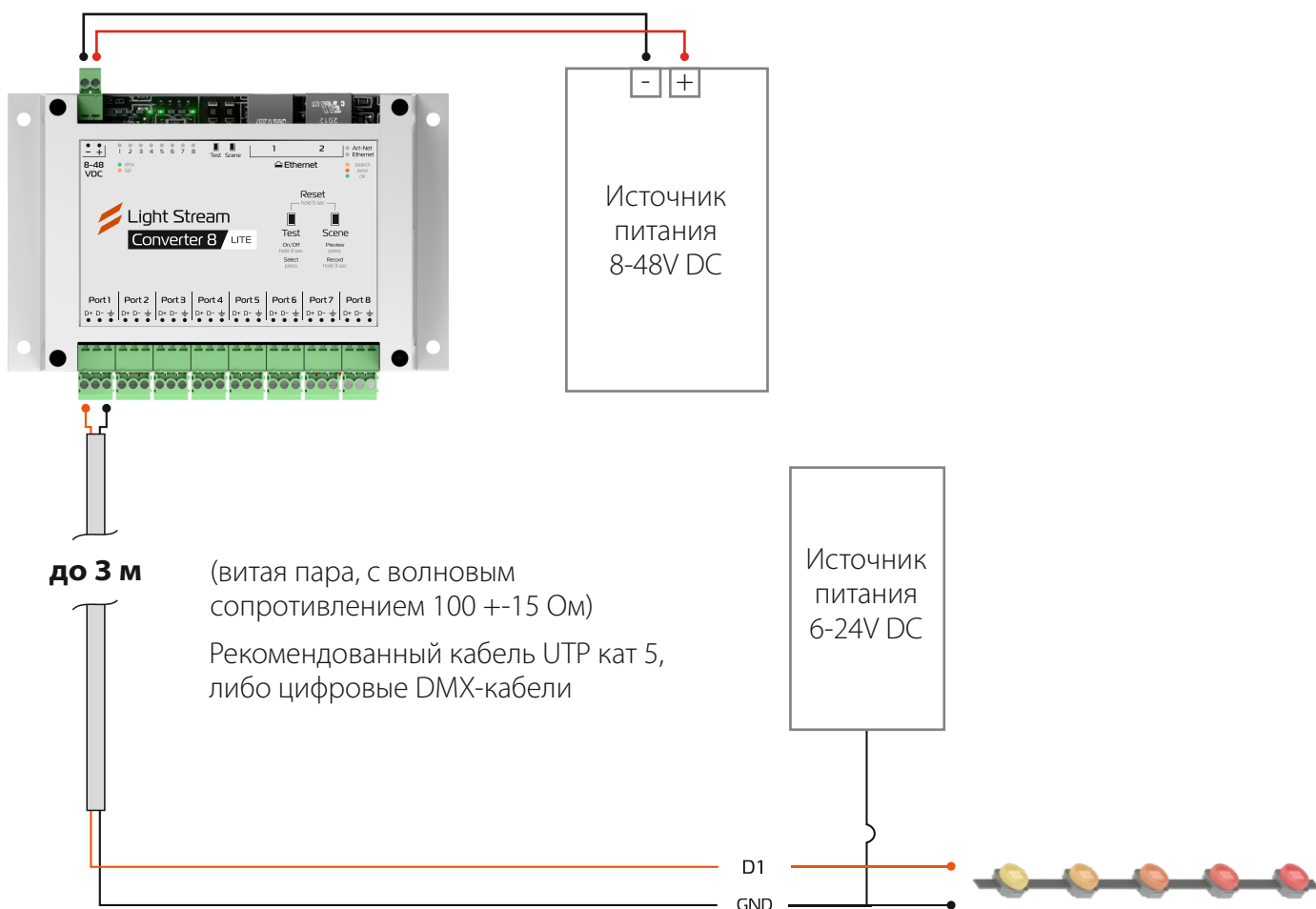


Схема подключения SPI приборов

при условии их удаления от порта Converter 8 не более 3 метров



Обслуживание

Соединительные кабели и провода должны быть исправны и надежно закреплены. Если устройство исправно и не требует новых функций, устанавливать обновления не требуется.

Безопасность

- Не подвергайте устройство воздействию дождя или влаги, это приведет к аннулированию гарантии.
- Не снимайте крышку, внутри нет компонентов, подлежащих обслуживанию.
- Никогда не подключайте данное устройство к диммеру.

Комплект поставки

- Light Stream Converter 8 LITE
- Ethernet кабель
- Клеммные разъемы

Сертификация

